

CRONICA PARLAMENTARIA

(Enero-abril de 1985).

NICOLAS PEREZ-SERRANO JAUREGUI

I. INTRODUCCIÓN

Comprende la presente crónica un período de tiempo que ha sido pródigo en acontecimientos parlamentarios que han llenado muchas horas de debate, tanto del que habitualmente puede seguirse, pues dan buena cuenta de ello los medios de comunicación (plenos y comisiones), cuanto de los que se ocultan algo más a los ojos del cotidiano ciudadano, dado que no trasciende con regularidad al exterior (ponencias, fundamentalmente, o comisiones que, por su índole, son de carácter secreto). De todas esas cuestiones, y siguiendo el esquema ya seguido en otras ocasiones desde estas páginas, hemos escogido las que nos ha parecido pueden tener un mayor valor desde varios puntos de vista, y, sobre todo, desde la perspectiva constitucional y parlamentaria. Nos ocuparemos así con cierto detenimiento de algunos de los debates acaecidos en dichos meses, de enero a abril, especialmente de los dos que han tenido una importancia mayor: el referente a las Autonomías, celebrado en el Senado durante el mes de febrero, y el relativo a política científica y de innovación tecnológica, que tuvo efecto en el Congreso a finales del propio mes de febrero del año en curso, amén de que mencionemos otros debates desarrollados al hilo de enmiendas a la totalidad de determinadas iniciativas legislativas, de comparecencias del gobierno, etc. De otro lado, mencionaremos, como de costumbre, cuál ha sido la principal labor legislativa de las Cámaras durante el período, dando cuenta de diversos proyectos y proposiciones, según su estado de tramitación durante el reiterado período. Por último, haremos referencia a otros textos, que han sido objeto de publicación por las Cortes en esta época, dedicando especial atención a las normas por las que se ha aprobado el texto refundido de las que regulan la organización de la Secretaría

General del Congreso (a cuyo efecto, y para una mejor comprensión, ofrecemos un cuadro-organigrama al final de estas páginas), así como a la Resolución de la Presidencia del Congreso que ordena el trámite, en lo que se refiere a dicha Cámara Baja, para ejecutar la Sentencia dictada recientemente por el Tribunal Constitucional por la que se resuelve el recurso previo de inconstitucionalidad número 800/83, referente a texto definitivo de proyecto de Ley orgánica de modificación del artículo 417 bis del Código Penal.

Pasemos, pues, tras este breve preámbulo, a analizar cada uno de los aspectos que hemos esbozado, siguiendo el esquema de otras crónicas, al que creemos ya estará acostumbrado el asiduo lector de estas páginas.

II. LOS DEBATES PARLAMENTARIOS DEL PERÍODO

1. Destaca, en primer lugar, el relativo a las *Autonomías*. Tuvo lugar en la Cámara Alta, los días 12 y 14 de febrero de 1985 (*vid. Diarios de Sesiones* núms. 102 y 103, correspondientes a los indicados días). Su origen estuvo en una comunicación del Gobierno, y acaso su causa haya que encontrarla en el deseo de dar contenido a esa expresión del artículo 69 de la Constitución, según la cual el Senado es la Cámara de representación territorial, y en la intenciona de dotarla de un sentido de actualidad mediante un debate anual, parangonable con el que, a comienzos del otro periodo de sesiones –septiembre y octubre–, se celebra en el Congreso.

Comenzaba la comunicación afirmando que ya se ha concluido la institucionalización definitiva de todas las Comunidades Autónomas, al haberse realizado elecciones a las Asambleas Legislativas de todas ellas, y proponía centrar el debate en dos extremos, uno de cara al inmediato pasado, con objeto de analizar cuál ha sido la política del Estado para hacer plenamente efectivo el principio de «descentralización política» (es expresión textual de la propia comunicación del Gobierno), y otro enfocado hacia el futuro, para examinar los proyectos y criterios que han de animar el desarrollo del proceso autonómico, con especial referencia a las técnicas e instrumentos de cooperación y coordinación, que permitan el funcionamiento coherente y eficaz de todos los poderes públicos territoriales. Digamos, por último, en relación con dicha comunicación, que ésta afirmaba, a la vista de lo realizado y de las negociaciones habidas hasta la fecha, que están próximos a culminar los procesos de traspasos o transferencia de competencias a la totalidad de las Comunidades Autónomas.

Centrado así el debate en esos puntos, las intervenciones en él habidas, recogidas en el primero de los *Diarios de Sesiones* citados, giraron en torno a los mismos, haciéndose especial hincapié en los siguientes puntos, tras

abrirse el debate por el propio Presidente del Gobierno, que fue quien llevó el peso del mismo, sin que en el primer día interviniera ningún otro miembro del Gabinete: en primer lugar, subrayar que era el momento adecuado para la celebración de dicho debate, una vez se ha dotado a las Comunidades Autónomas de los medios humanos, materiales y financieros precisos para realizar sus tareas; en segundo término, la creciente identificación de los ciudadanos con las instituciones autonómicas, fruto en unos casos de la tradición histórica y, en otros, de la comprensión de la necesidad de una institución que represente y defienda los intereses territoriales en el concierto del Estado (en otro momento me permitiré esbozar mi impresión del tratamiento constitucional del Estado autonómico, que se basa en el clásico aforismo latino *similia similibus curantur*, y en una afirmación procedente del mundo farmacéutico, el tratamiento homeopático de las Autonomías); en tercer lugar, y es una expresión que se repitió mucho a lo largo del debate, la descentralización, en conexión con las necesidades y exigencias derivadas del Estado social de Derecho y llevando a la conclusión del autogobierno; en cuarto término, la referencia a la nada despreciable cifra —abrumadora, quizás, y de no fácil digestión, sin duda, por quienes, de una u otra forma, hemos de aplicarlos en un ejercicio profesional— de 519 Reales Decretos de transferencias aprobados en lo que va de Legislatura, que afectan a 190.000 funcionarios y representan una cifra de 270.000 millones de pesetas, lo que ha permitido que seis de las 17 Comunidades hayan alcanzado su «techo» competencial estatutario y las restantes estén muy cerca de conseguirlo; de otro lado, la forma de llevar a cabo las valoraciones, con fijación del porcentaje de participación y consiguiente cesión de tributos previsto en la LOFCA, que forman, junto con el Fondo de Compensación Territorial, el engranaje fundamental de la financiación autonómica, todo ello con vistas al cumplimiento de lo dispuesto en el artículo 158.1 de la Constitución; en sexto lugar, la disminución de los conflictos autonómicos; en séptimo término, los problemas que, de cara a la configuración autonómica del Estado, puede plantear el ingreso de España en la CEE, con la responsabilidad que en exclusiva adquiere el Estado frente a las Comunidades Europeas del cumplimiento del Derecho comunitario (se apunta una necesaria reforma de la Ley de Procedimiento Administrativo y la recomendable huida del mimetismo con respecto a la Administración del Estado por parte de las Comunidades Autónomas), y, por último, dentro de la exposición introductoria del debate que hizo el Presidente del Gobierno, la deseable conducta de hacer constantes ajustes de índole progresivo en el sistema de financiación de las Comunidades Autónomas.

Frente a esos aspectos, la oposición centró básicamente su crítica al denominado «estado del Estado» en torno a los siguientes puntos: tendencia

hacia un federalismo de hecho, defensa a ultranza de un injustificado igualitarismo entre las Autonomías, aliento dado al centralismo de ciertas provincias, mala expansión cultural, inadecuación entre medios y transferencias, excesiva creación de nuevas empresas de tipo estatal, insuficiencia y mala concepción del Fondo de Compensación Interterritorial e inexistencia de coordinación legislativa, económica y funcional entre las Autonomías.

Para terminar con lo referente a este debate, añadamos que en la segunda fase del mismo, la dedicada a la presentación, discusión y votación de las correspondientes mociones, se aludió de nuevo a las cuestiones que hemos esbozado. Las definitivamente aprobadas contenían, en síntesis, los siguientes pronunciamientos: que el Gobierno informe puntualmente al Senado de las negociaciones con la CEE; que el Gobierno formule una declaración detallada de lo actuado por el Consejo de Política Fiscal y Financiera de las Comunidades Autónomas en las que, de acuerdo con sus funciones, deba conocer; que por el Gobierno se inicien las negociaciones pertinentes con las Comunidades Autónomas para revisar el actual sistema de financiación de las mismas; que se termine en 1985, y dentro del plazo más breve posible, el proceso de transferencias al País Vasco; que el Gobierno presente a las Cortes una evaluación de los efectos correctores de los desequilibrios interterritoriales alcanzados hasta el momento en los distintos años de aplicación del Fondo de Compensación Interterritorial; se insta a los poderes públicos para que promuevan las manifestaciones culturales que, enraizadas en las distintas Comunidades Autónomas, son patrimonio de la nación española y se acuerda intensificar la actividad de las Comisiones del Senado de cara al diálogo con las Comunidades Autónomas y con especial atención al seguimiento de las inversiones previstas en el reiterado Fondo de Compensación, así como el estudio de las repercusiones que se produzcan en las Comunidades Autónomas como consecuencia de nuestra entrada en el Mercado Común.

Hagamos, tras esta breve crónica, algunos comentarios de nuestra propia cosecha: 1.º Nos parece, en primer lugar, útil este tipo de debates, pues, cuando menos, y siempre que se periodifiquen, ponen sobre el tapete parlamentario una de las preocupaciones de todos. 2.º De otra parte, pueden traer como consecuencia un mayor protagonismo del Senado, fuera del cauce estrictamente legislativo, en el que poco terreno le ha dejado la Constitución. 3.º Sin duda, sería más atractivo, y acaso más útil, el seguimiento —que podría hacerse también en el Pleno, sin necesidad de acudir a las socorridas Comisiones— sectorial de las Autonomías, potenciando la dación de cuentas a la Cámara de los resultados obtenidos por los Consejos responsables de los Gobiernos Central y Autonómicos que prevé la Ley del Proceso Autonómico; es decir, una mayor concreción de las grandes cuestiones que afectan a la organización territorial del Estado.

2. También hemos de ocuparnos, en segundo término, del debate habido en torno a la *política científica y de innovación tecnológica*, el cual, bajo ese sugestivo título, tuvo lugar en el Congreso de los Diputados el día 26 de febrero del año en curso (*vid. Diario de Sesiones* de esa Cámara núm. 184, correspondiente a la fecha indicada). La Comunicación del Gobierno fue presentada por el ministro de Educación y Ciencia, el cual aludió a los siguientes extremos: de una parte, la exposición de los rasgos fundamentales del sistema español de ciencia y tecnología (considerable desconexión entre los distintos ámbitos donde se realizan actividades de investigación y desarrollo, tradicional escasez de recursos humanos y financieros a ello dedicados y escaso peso del sector privado), actuaciones más relevantes del gobierno en los últimos dos años (planificación a través de la Comisión Asesora de Investigación Científica y Técnica, financiación de proyectos de investigación seleccionados por ponencias de expertos, ayudas financieras por medio de planes concertados con las empresas, realización de programas de investigación y desarrollo, planes y programas a través del Consejo Superior de Investigaciones Científicas, creación de una Comisión Interministerial de Programación; dotación a las Universidades, por medio de la Ley de Reforma Universitaria, de una estructura más proclive a la actividad investigadora; incremento de recursos destinados a la formación de personal investigador) y próximas iniciativas del Gobierno en la materia (reforma del Centro de Desarrollo Tecnológico e Industrial, creación de un órgano de coordinación horizontal que agrupe a los ministerios con competencias en estos campos y que se encargará de elaborar planes nacionales de investigación científica y desarrollo tecnológico de carácter plurianual, aunque revisables anualmente, y coordinación de la investigación del Estado y de las Comunidades Autónomas).

El resto del debate giró en torno a esas grandes líneas, y al final se presentaron dos propuestas de resolución, que fueron parcialmente aprobadas y que contenían, en síntesis, los siguientes pronunciamientos: que se presente por el Gobierno en el plazo de tres meses un plan de información y documentación científica; que se adecúe el programa de ayudas económicas e incentivos fiscales a las actividades de investigación científica e innovación tecnológica en las empresas de pequeña y mediana dimensiones; que se potencie la infraestructura de las administraciones públicas para facilitar las actividades de homologación y normalización de productos y de control de calidad y diseño de los mismos; que se intensifique la presencia española en los programas europeos de ciencia e investigación; que se adecúe el marco legal y administrativo existente, para facilitar eficazmente la relación entre la Universidad y las actividades productivas en España; que se desarrolle la coordinación general del sistema ciencia-tecnología, de acuerdo con lo

dispuesto en el artículo 149.1.15 de la Constitución; que se fomenten especialmente los procesos de mejora de la tecnología adquiridos en el exterior, así como de todas las actividades que tiendan a elevar el nivel de venta en el exterior de tecnología propia; que el Gobierno, dentro del período de sesiones que acaba en junio del presente año, envíe un proyecto de ley para el fomento y la coordinación general de la investigación científica y técnica.

3. Por último, dentro del presente bloque de información, mencionemos que en el período abarcado por esta crónica se han producido también otros debates, aunque, a mi juicio, de menor interés: unos, con motivo de la discusión de textos legislativos, como ha ocurrido con la Ley de Aguas (cuyo debate de totalidad tuvo lugar en el Pleno de 12 de marzo; *vid. Diario de Sesiones del Congreso* núm. 187), con la Ley de Régimen Disciplinario de las Fuerzas Armadas (14 de marzo; *Diario de Sesiones* núm. 189) y con la Ley de Organos Rectores de las Cajas de Ahorro (16 de abril; *Diario de Sesiones* núm. 197); otros, tras una comparecencia específica del Gobierno, como sucedió con motivo de las negociaciones para el ingreso de España en la CEE (27 de marzo; *Diario de Sesiones del Congreso* núm. 195), o al hilo de las discusiones de una Comisión de Investigación, como pasó con la de financiación de los partidos políticos (28 de febrero; *Diario de Sesiones del Congreso* núm. 186).

III. ACTIVIDAD LEGISLATIVA EN LAS DOS CÁMARAS

En este bloque de información, siguiendo la pauta de anteriores números de la Revista, nos ocuparemos de los textos legislativos que, en sus diversas fases procedimentales, se encuentran en estos momentos en trámite en alguna de las dos Cámaras de las Cortes Generales.

1. *Proyectos y proposiciones que han terminado su tramitación durante el primer cuatrimestre de 1985*

- Regulación de las *Bases de Régimen Local*. Este proyecto, que se ha convertido en la Ley 7/1985, de 2 de abril (*BOE* del siguiente día 3), fue definitivamente aprobado por el Congreso en su sesión del día 12 de marzo del presente año (*vid. Diario de Sesiones* núm. 187) y representa, sin duda, uno de los textos legislativos más importantes de los aprobados en esta Legislatura. «Decir régimen local es decir autonomía», reza, en uno de sus párrafos, el preámbulo, y ése es quizá el hilo conductor del texto, en aplicación de lo dispuesto en el artículo 137 de la Constitución.

Sería pretencioso por nuestra parte, y excesivo para estas páginas, hacer un estudio pormenorizado del contenido de esta Ley, por lo que nos

limitaremos a comentar algunos puntos sobresalientes de la misma. Destaca, en primer término, la definición que el artículo 3.º, en conexión con el 45, hace de las Corporaciones Locales: municipios, provincia, isla en los archipiélagos balear y canario, la que reconozcan como tales las Comunidades Autónomas (entre ellas se menciona expresamente a las comarcas), Areas Metropolitanas y Mancomunidades de municipios. En segundo lugar, y en el artículo 4.º, se mencionan las competencias de las enunciadas en los tres primeros lugares: potestades reglamentaria y de autoorganización, tributaria y financiera, de programación o planificación, expropiatoria, de investigación, deslinde y recuperación de oficio de sus bienes, de ejecución forzosa y sancionadora y de revisión de oficio de sus actos y acuerdos, así como se hace referencia a la presunción de legitimidad y ejecutividad de sus actos y a la inembargabilidad de sus bienes y derechos en los términos previstos en las leyes, amén de la afirmación de las prelación y preferencias y demás prerrogativas reconocidas a la Hacienda Pública para los créditos de la misma.

En tercer lugar, y ya dentro del título II, se hace una regulación detallada del municipio como entidad local básica, de su territorio y población, de su organización (Ayuntamiento, con su alcalde y concejales, excepto en los que funcionen en régimen de Concejo abierto), de sus competencias (con la larga enumeración del artículo 25 y la reserva de ley impuesta por su apartado 3) y con una definición también concreta de los regímenes especiales, entre los que se menciona al ya citado Concejo abierto y a los que, por características especiales de índole varia, puedan establecer, en el marco de lo dispuesto por la propia ley, las leyes de régimen local de las Comunidades Autónomas.

Otro de los títulos importantes es el III, dedicado a la provincia, a la que se encomiendan, como fines propios y específicos, asegurar la prestación integral y adecuada en todo su territorio de los servicios de competencia municipal y participar en la coordinación de la Administración Local con la de la Comunidad Autónoma y la del Estado. Se establece que en todas las Diputaciones habrá un presidente, los vicepresidentes, una Comisión de Gobierno y el Pleno. Se afirma el régimen peculiar de las tres provincias vascas, así como que las Comunidades Autónomas uniprovinciales y la foral de Navarra asumen las competencias, medios y recursos que corresponden en el régimen ordinario a las Diputaciones Provinciales y se hacen, en este punto, remisiones adicionales a los regímenes insulares.

El título V reviste una especial trascendencia, pues en él (arts. 46 a 78, ambos inclusive) se regula el régimen de funcionamiento de las entidades locales, fijando reglas precisas para las sesiones de sus órganos, la forma de adoptar los acuerdos, la aprobación de las ordenanzas locales, los recursos posibles frente a los actos emanados de las entidades. Es igualmente de

destacar que se dedican sendos capítulos a las relaciones entre las distintas Administraciones y a la información y participación ciudadanas, terminando el título con otro capítulo, en el que se fija el Estatuto de los Miembros de las Corporaciones Locales.

Cuatro títulos más, también de lectura necesaria por su gran trascendencia, completan el panorama de nuestro remozado régimen local: bienes, actividades, servicios y contratación; personal al servicio de las entidades locales; Haciendas locales y organizaciones dedicadas a la cooperación de la Administración del Estado con la local.

- *Coefficientes de inversión, recursos propios y obligaciones de información de intermediarios financieros.*—Su último trámite parlamentario se produjo en la sesión del Congreso de fecha 16 de abril de este año (*vid. Diario de Sesiones* de dicha Cámara núm. 197, correspondiente a ese día) y se ha convertido ya en la Ley 13/1985, de 25 de mayo (*BOE* del siguiente día 28). Por cierto, y como inciso, reiteraremos algo que ya hemos denunciado desde estas mismas páginas: se está haciendo, a mi juicio, una incorrecta aplicación de lo dispuesto en el artículo 91 de la Constitución, y lo lógico sería que entre el último trámite parlamentario y la fecha de una ley no mediaran más de quince días (contándolos, si se quiere, en fechas hábiles), con el aditivo de su inmediata publicación en el *Boletín Oficial del Estado*, para dejar así a la Jefatura del Estado fuera de cualquier interpretación malévola que quisiera hacerse con respecto al cumplimiento de plazos y demás obligaciones constitucionales.

De la Ley que comentamos destaca, en primer término, el hecho de venir a sustituir a una normativa dispersa y confusa, en la que se mezclaban disposiciones de muy diverso rango, incluidas las circulares emanadas del Banco de España. En primer lugar, debe subrayarse, una vez dentro de la regulación sustantiva, que para el coeficiente de inversión se fija un límite máximo del 35 por 100 (que deberá ir fijando en cada momento el Ministerio de Economía y Hacienda) sobre los activos computables. Esta obligación se impone como adicional a la ya fijada para coeficiente de caja por la Ley 26/1983, de 26 de diciembre. De la citada cantidad, una parte se deberá cubrir necesariamente mediante la adquisición de títulos de deuda a corto o medio plazos, emitida por el Tesoro o el Estado. También se establece que los intermediarios financieros deberán mantener un volumen suficiente (a determinar por el Gobierno, previo informe del Banco de España) de recursos propios en relación con las inversiones realizadas y los riesgos asumidos. Por último, se afirma en el artículo 12 de la Ley que el Gobierno podrá establecer la obligación de que las entidades de depósito hagan públicos, en la forma que reglamentariamente se determine, los balances y cuentas de resultados consolidados de las sociedades en que exista una unidad de decisión.

- *Modificación parcial de la Ley General Tributaria.*-Procedió el Congreso a su aprobación definitiva con fecha 23 de abril del corriente año, y se ha convertido en la Ley 10/1985, de 26 de abril (*BOE* del siguiente día 27), texto, a mi entender, de capital importancia, a pesar de afectar sólo a una treintena de los artículos de la Ley de 28 de diciembre de 1963. Los aspectos más notables de los afectados por esta modificación parcial son los siguientes: de una parte, la responsabilidad solidaria y subsidiaria de las obligaciones tributarias; de otra, el régimen para la determinación de la base imponible; en tercer lugar, el importantísimo capítulo dedicado a infracciones y sanciones tributarias, según el cual, y de acuerdo con lo dispuesto en la nueva redacción dada al artículo 83, podrá imponerse sanciones de hasta un millón de pesetas por la mera inexactitud u omisión de una o varias operaciones en la contabilidad (hoy exigida a cualquier profesional liberal también) y en los registros exigidos por normas de naturaleza fiscal o por otros actos mencionados en el indicado artículo, botón de muestra que hemos querido extraer del resto de la nueva norma para que se vea la crudeza de esta modificación de la Ley General Tributaria, que ha entrado en vigor, por mor de la primera de sus disposiciones finales, el mismo día de su publicación en el *Boletín Oficial del Estado*.

- *Reforma del Código Penal en materia de delitos contra la Hacienda Pública.*-Este proyecto de Ley orgánica fue definitivamente aprobado por el Congreso de los Diputados en su sesión del día 24 de abril de este año (*vid. Diario de Sesiones* núm. 201, correspondiente a esa fecha) y ha pasado a ser la Ley orgánica 2/1985, de 29 de abril, publicándose en *Boletín Oficial del Estado* del siguiente día 30. Se persigue con esta Ley orgánica, de una parte, la supresión de la barrera prejudicial que en su día estableció el artículo 37 de la Ley 50/1977. De otro lado, se quiere avanzar en la delimitación de la conducta típica del delito fiscal por antonomasia, la cual no va a ser tanto la falta de pago de los tributos cuanto la actitud defraudatoria, patente por actos u omisiones tendentes a eludir la cuantificación de los elementos que configuran la deuda tributaria y el pago de la misma (a cuyo efecto se modifica el artículo 349 y se añade el 350 bis). Y, por último, es igualmente objetivo de esta Ley orgánica sancionar de manera específica la malversación o distracción de los fondos públicos que, por medio de subvenciones y desgravaciones, reciben los particulares.

2. *Proyectos y proposiciones de Ley en avanzado estado de tramitación*

De cuatro textos vamos a dar cuenta ahora brevemente, indicándolos por el trámite que en el Congreso han alcanzado durante el período a que se refiere la presente crónica. Dos de ellos han llegado a ser aprobados por el

Pleno, el tercero ha superado la fase de Comisión y el último ha sido informado por la correspondiente ponencia. Iniciaba este párrafo diciendo que daríamos sólo cuenta de ellos, pues vamos a esperar, para hacer una valoración más detallada de sus respectivos contenidos, a que estén al menos cercanos a su aprobación definitiva.

Se ha producido aprobación del Pleno, y, por tanto, han sido enviados al Senado para trámite ulterior, del proyecto de Ley de Patrimonio Histórico Español (*vid.* serie A, núm. 96, III, de 18 de marzo, y *Diario de Sesiones del Congreso* núm. 186, correspondiente al día 28 de febrero de 1985) y del polémico proyecto de Ley orgánica del Poder Judicial, que tantos comentarios y posturas encontradas ha tenido hasta hoy, provocando incluso un conflicto constitucional con las Cámaras (*vid.* serie A, núm. 118, III, y *Diario de Sesiones del Congreso* núm. 196, correspondiente al día 28 de marzo del propio año indicado). En tercer lugar, ha sido dictaminado por la Comisión Constitucional durante el mes de abril el proyecto de Ley orgánica de Derechos y Libertades de los Extranjeros en España (serie A, núm. 132, II, de 22 de abril de 1985), y, por último, ha sido informado por la correspondiente ponencia el proyecto de Ley de Objetos Fabricados con Metales Preciosos (serie A, núm. 121, I, 2, correspondiente al 3 de abril de 1985).

3. *Proyectos y proposiciones de Ley que han comenzado su tramitación en el periodo comprendido entre enero y abril de 1985*

A) *Proyectos de Ley.* Entre los que han sido publicados, dentro de las indicadas fechas, en el *Boletín Oficial de las Cortes* debemos destacar los siguientes:

- Participación de España en la séptima ampliación de recurso de la Asociación Internacional de Fomento (Congreso, serie A, núm. 128, de 17 de enero).
- Regulación de las normas básicas sobre Organos Rectores de Cajas de Ahorro (Congreso, serie A, núm. 129, de 17 de enero).
- Concesión de varios suplementos de crédito por un importe total de 3.924.500.000 pesetas para la puesta en funcionamiento de nuevas Administraciones de Hacienda en el ejercicio de 1984 (Congreso, serie A, núm. 130, de 17 de enero).
- Régimen disciplinario de las Fuerzas Armadas (orgánica) (Congreso, serie A, núm. 131, de 28 de enero).
- Derechos y libertades de los extranjeros en España (orgánica) (Congreso, serie A, núm. 132, de 28 de enero).
- Concesión de un crédito extraordinario por importe de 580.464.087 pesetas para atender a la financiación de las obligaciones

- derivadas del pago de la indemnización de daños y perjuicios a la empresa periodística Madrid-Diario de la Noche, S. A., en cumplimiento de los Autos de 8 y 28 de junio de 1983 de la Sala 3.^a del Tribunal Supremo (Congreso, serie A, núm. 133, de 11 de febrero).
- Participación de España en el aumento selectivo de capital del Banco Internacional de Reconstrucción y Fomento (Congreso, serie A, núm. 134, de 11 de febrero).
 - Aguas (Congreso, serie A, núm. 135, de 11 de febrero).
 - Concesión de varios suplementos de crédito por importe total de 1.800.000.000 de pesetas para poder atender mayores obligaciones de las previstas en los créditos correspondientes del Presupuesto de Gastos del Ministerio del Interior (Congreso, serie A, núm. 136, de 20 de febrero).
 - Concesión de varios suplementos de crédito por importe de 9.620.000.000 de pesetas para atender las obligaciones derivadas de la aplicación de la Ley 20/1984, de Retribuciones del Personal de las Fuerzas Armadas (Congreso, serie A, núm. 137, de 20 de febrero).
 - Concesión de un crédito extraordinario por importe de 2.602.000.000 de pesetas para financiar las inversiones que gestiona CAMPSA por cuenta del Monopolio de Petróleos durante el segundo semestre de 1984 (Congreso, serie A, núm. 138, de 20 de febrero).
 - Modificación de la Ley 1/1966, de 28 de enero, sobre régimen financiero de los puertos españoles (Congreso, serie A, núm. 139, de 16 de marzo).
 - Exención del pago de las tasas correspondientes a la revisión de los permisos de conducir de los titulares que rebasen la edad de setenta años (Congreso, serie A, núm. 140, de 18 de marzo).
 - Concesión de un crédito extraordinario por importe de 600.000.000 de pesetas en concepto de aportación financiera del Estado a Autopistas de Navarra, S. A., correspondiente a 1984 (Congreso, serie A, núm. 141, de 25 de marzo).
 - Concesión de dos créditos extraordinarios, por importe global de 2.002.702.582 pesetas, para compensar a la Compañía Trasmediterránea, S. A., por el mayor déficit de la cuenta del Estado sobre las consignaciones presupuestarias del ejercicio de 1983 en cuantía de 1.414.344.514 pesetas, y por las bonificaciones en el pasaje marítimo a residentes en Canarias, Ceuta, Melilla y Baleares, durante los años 1981, 1982 y 1983, por 588.358.068 pesetas (Congreso, serie A, núm. 142, de 25 de marzo).
 - General de Sanidad (Congreso, serie A, núm. 145, de 23 de abril).

- Concesión de varios créditos extraordinarios por importe global de 6.128.041.442 pesetas para dar cumplimiento al Real Decreto-ley 9/1984, de 11 de julio, de Retribuciones de los Miembros de las Fuerzas y Cuerpos de Seguridad (Congreso, serie A, núm. 146, de 23 de abril).
- Impuesto sobre el Valor Añadido (Congreso, serie A, núm. 147, de 25 de abril).

B) Propositiones de Ley. Destaquemos las siguientes:

- Modificación del artículo 204 bis del Código Penal (del Grupo Parlamentario Mixto; Congreso, serie B, núm. 91, de 17 de enero).
- Ferrocarril Santander-Mediterráneo (de la Asamblea Regional de Cantabria; Congreso, serie B, núm. 92, de 28 de enero).
- Por la que se regulan los deberes y derechos políticos de los militares y se confiere rango de Ley orgánica a las Reales Ordenanzas para las Fuerzas Armadas (del Grupo Parlamentario Popular; Congreso, serie B, núm. 94, de 1 de marzo).
- Reforma del artículo 344 del Código Penal (orgánica) (del Grupo Popular; Congreso, serie B, núm. 95, de 18 de marzo).
- Derogación del concepto 483, artículo 48, capítulo 4 del Servicio 01 de la Sección 19 (Ministerio de Trabajo y Seguridad Social) del estado de gastos de la Ley 50/1984, de 30 de diciembre, de Presupuestos Generales del Estado para 1985 (del Grupo Popular; Congreso, serie B, núm. 96, de 18 de marzo).
- Reforma parcial del articulado de la Ley 4/1980, del Estatuto de la Radio y la Televisión (del Grupo Popular; Congreso, serie B, núm. 97, de 23 de abril).
- Reforma parcial de la Ley de Enjuiciamiento Criminal (orgánica) (del Grupo Popular; Congreso, serie B, núm. 98, de 23 de abril).
- Reorganización del Cuerpo Auxiliar de Ayudantes Técnicos Sanitarios de Sanidad Militar del Ejército de Tierra (del Grupo de Minoría Catalana; Congreso, serie B, núm. 99, de 3 de mayo).
- Interrupción voluntaria del embarazo (del Grupo Mixto; Congreso, serie B, núm. 100, de 3 de mayo).

IV. OTROS TEXTOS

Durante el cuatrimestre a que se refiere la presente crónica se han producido algunos textos, no procedentes de iniciativas parlamentarias o gubernamentales tradicionales, que por su contenido merecen un breve comentario desde estas páginas.

1. *Normas refundidas sobre organización de la Secretaría General del Congreso de los Diputados.*—Son el producto de la autorización concedida por la disposición 7.^a de la resolución aprobada por la Mesa de la Cámara en sus sesiones de los días 23 de octubre de 1984 y 12 de diciembre del propio año y que han sido publicadas en el número 91 de la serie E, correspondiente a 24 de enero de 1985, y en el 95 de la propia serie, de 11 de febrero, en el que consta la correspondiente corrección de errores.

Destaca, en primer término, la unificación de la terminología empleada para la designación de los órganos y centros en que dicha Secretaría General queda estructurada. A su frente figuran el Secretario general y el Secretario general adjunto y se compone de las Direcciones de Asistencia Técnico-Parlamentaria, de Comisiones, de Estudios, y Documentación, de Asuntos Económicos, de Relaciones Parlamentarias y de Gobierno Interior, amén de la Intervención, la cual, aun sin figurar tal denominación, ostenta el rango de Dirección según la norma novena. Se acompaña, al final de estas páginas, cuadro relativo a las diferentes dependencias, sin que sea necesario, a nuestro juicio, hacer mayores precisiones dado que entendemos claro el organigrama y los nombres suficientemente demostrativos de las funciones encomendadas a cada una de las Direcciones y demás unidades. No obstante, cabe hacer unas cuantas afirmaciones: 1.^a Aunque es lógico sobreentenderlo, en ningún punto de la norma hay referencia a la dependencia directa de las Direcciones respecto a la Secretaría General. 2.^a Hay un total de 33 dependencias, unidades y órganos, lo cual revela ya por sí mismo el complejo entramado de la organización administrativa parlamentaria. 3.^a En la estructura conviven órganos directamente vocados al trabajo parlamentario junto a otros más burocráticos o administrativos. 4.^a No hay, por esa misma razón, una separación tajante entre dichas dependencias, ni se superponen, como en el derecho francés ocurre, dos Secretarías Generales, a razón de una para cada rama de actividad. 5.^a Hay alguna pequeña interferencia de la superestructura de las Cortes Generales, lo cual se hace sentir, como puede verse en el cuadro, fundamentalmente en lo relativo a Caja y Gobierno Interior. 6.^a Quedan, por último, sin definir con claridad, y en lo que a nivel se refiere, algunas dependencias, como sucede con las denominadas Unidades (de Asesoramiento jurídico, Boletín), el Gabinete de Publicaciones y las Oficinas (Distribución interna y externa y Contabilidad).

2. *Norma interpretativa de la Presidencia del Senado de 17 de abril de 1985, relativa a turnos a favor y en contra previstos en debates determinados.*—En el Preámbulo de la norma (publicada en el núm. 145 de la serie I, correspondiente al día 23 de abril de 1985) se establece con claridad cuál es la finalidad de la misma: aclarar que cuando el Reglamento, en los supuestos a que ahora nos referimos, prevé la concesión de turnos a favor y

en contra, éstos deben producirse de forma alternativa y sólo podrán atribuirse a Senadores pertenecientes a distintos Grupos Parlamentarios; y, dicho sea de paso, aunque en la justificación de la norma se prevea que «evita reiteraciones y dilaciones inútiles y permite una mejor ordenación de las diferentes posturas en el debate», se nos ocurre que también puede ser un eficaz instrumento para que se pronuncien las minorías, cuando, a continuación de dichos turnos, no está prevista la intervención de un representante por cada uno de los Grupos que no hayan consumido turno, o cuando no haya disponibilidad de inmediato de explicar el voto.

Digamos, por último, que los supuestos concretos a que afecta la norma son los contenidos en los siguientes artículos del Reglamento del Senado: 108.4 (debate de proposiciones de Ley del Senado), 121 (propuestas de veto a iniciativas legislativas remitidas por el Congreso), 129 (tramitación de un proyecto de Ley en lectura única) y 155.2 (debate en el Pleno de un proyecto de reforma constitucional iniciada por el Congreso de los Diputados).

3. Resolución de la Presidencia del Congreso de 23 de abril de 1985, relativa a la tramitación de la Sentencia del Tribunal Constitucional recaída en el recurso previo de inconstitucionalidad número 800/83.

Es esta una norma emanada con una finalidad muy concreta, cual es la de ejecutar la Sentencia del Tribunal Constitucional recaída en el indicado recurso previo de inconstitucionalidad, promovido en su día contra el texto definitivo del Proyecto de Ley Orgánica de reforma del artículo 417 bis del Código Penal. Es una norma, por tanto, particular, de la que podríamos destacar los siguientes aspectos:

1. Reconoce en su Preámbulo que no hay norma aplicable al caso. Y quizás reconociendo la verdad del aserto, sea buen momento para reiterar la necesidad de contar pronto con el Reglamento de las Cortes Generales a que alude el artículo 72 de la Constitución, en el que deberán regularse muchos de los aspectos que afecten a las Cortes como superestructura distinta a las dos Cámaras.

2. Es una norma que precisa el sentido del artículo 79.4.b) de la Ley Orgánica del Tribunal Constitucional, dado que estima que son las Cortes Generales el órgano competente para la ejecución de la Sentencia, en tanto titulares de la potestad legislativa del Estado.

3. Es también digno de resaltar que no se ha hecho una norma que se refiera, en plural, a la ejecución de las diversas Sentencias que pueda dictar el Tribunal Constitucional en diferentes recursos previos de inconstitucionalidad. La intención parece clara: se ha hecho una norma ad hoc, para ejecutar la correspondiente a la reforma del artículo 417 bis del Código Penal, sin

prejuzar si el citado recurso previo, como institución, se va a mantener o no en el futuro, pues, como es bien sabido, y aunque parezca un juego de palabras, está recurrido en recurso previo de inconstitucionalidad el texto definitivo del Proyecto de Ley Orgánica por el que dicho recurso previo queda suprimido de la LOTC.

4. Prevé la resolución que el Proyecto de Ley en cuestión sea remitido en el Congreso a la Comisión de Justicia e Interior «para iniciar el trámite de su ejecución».

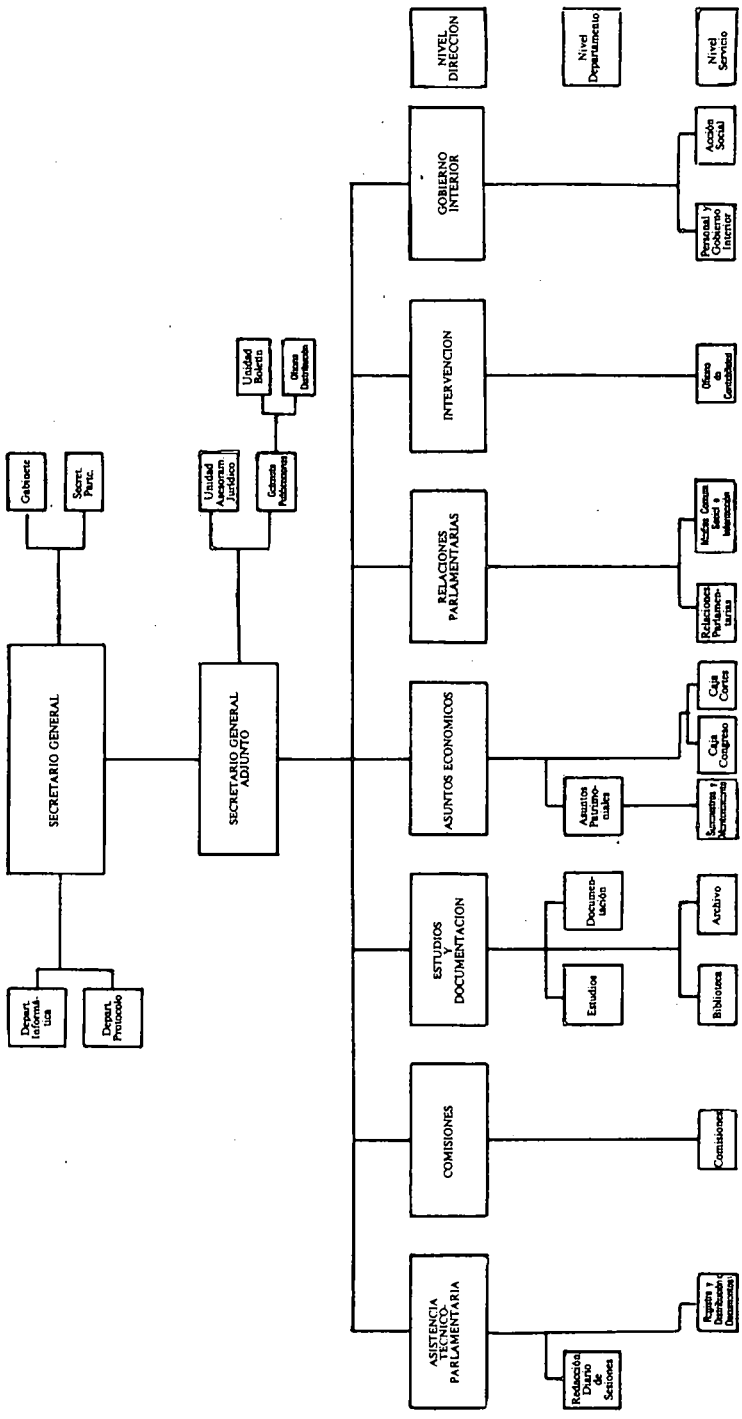
5. Igualmente debe subrayarse, dentro del párrafo primero de la norma tercera, que el texto puede ser objeto de enmiendas. Este trámite tiene a mi juicio mucho sentido, en aras a la adecuación del Proyecto a la Sentencia. Ahora bien, lo que tiene menos sentido es que sólo se permita presentar enmiendas a «los Grupos parlamentarios», pues ello supone una restricción, innecesaria y sin causa, de lo dispuesto con carácter general en el Reglamento de la Cámara para dicho trámite de enmiendas, en el que también pueden participar los Diputados a título individual.

6. Alguna nota más puede apuntarse en relación con las enmiendas. De una parte, que el trámite es breve, pues sólo se dan ocho días, como ocurre en el trámite de urgencia ordinario. De otra parte, se especifica que las enmiendas deben tener como finalidad cumplir la Sentencia y que se justificarán en función de su relación con el fallo y los considerandos de la Sentencia, a cuyo efecto se instrumenta la necesaria calificación por la Mesa del Congreso, la cual deberá observar si las enmiendas son o no congruentes con el indicado objeto.

7. Pocas especialidades más de procedimiento pueden extraerse de la resolución. Si debemos insistir en que hay una explícita declaración de urgencia para todos los trámites y la especial referencia que se hace a las facultades de agrupación de enmiendas o de acomodación del debate a las peculiaridades propias del caso, que son encomendadas a la Presidencia de la Comisión y de la Cámara.

8. Subrayemos, por último, que, superados todos los trámites legal y procedimentales pertinentes, hay en la Resolución una referencia concreta al artículo 91 de la Constitución, que es el que se refiere a los pasos que no se pudieron cumplir al interponer recurso previo de inconstitucionalidad. Claro está, aunque ello tampoco requiere ulterior comentario, que en este caso será distinto al en su día recurrido ante el Tribunal Constitucional.

0



CRITICA DE LIBROS

